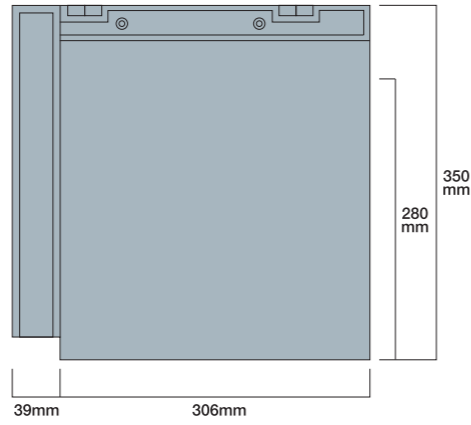


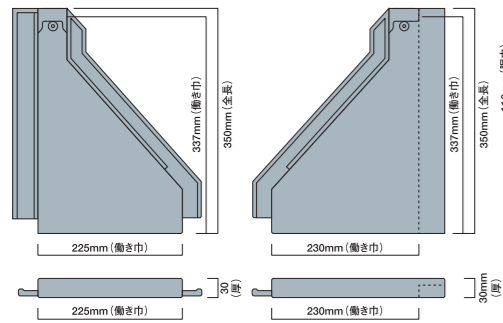
DATA FILE

大判設計と調整自在の働き長により施工を容易にします。

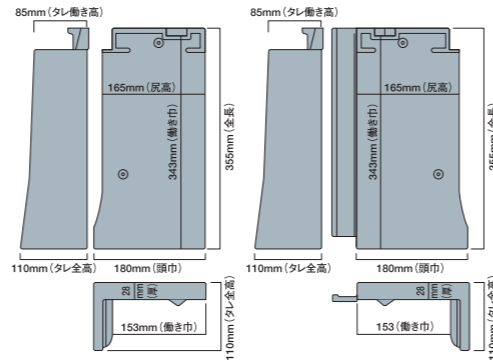
- 瓦の規格寸法  
12.1枚/m<sup>2</sup>(40枚/坪)  
働き長/280mm  
働き巾/306mm



●三点廻り隅寸法

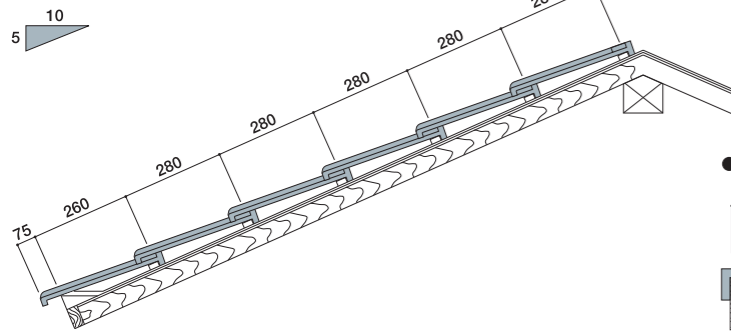


●一体袖寸法

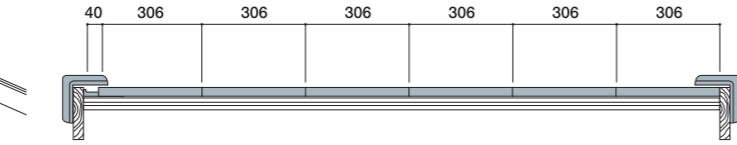


●割り付け寸法

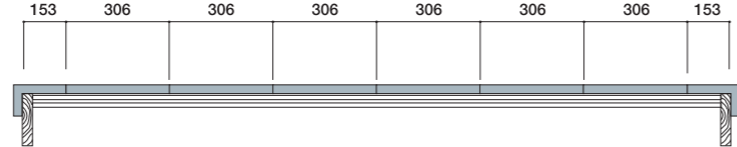
●流れ寸法 (mm)



●桁行き寸法/普通袖 (mm)



●桁行き寸法/一体袖 (mm)



安全に関するご注意

- 粘土瓦の施工には専用の工事が必要です。専門工事者にご相談下さい。工事に不備があると、落下・雨漏り等の原因になることがあります。
- 寒冷積雪地域あるいは強風地域では、特殊な工事が必要とする場合があります。こうした地域で粘土瓦を使う場合には、専門工事者にご相談ください。
- 粘土瓦を使った屋根は、関連する工事標準仕様書に基づいて設計して下さい。特殊な設計を行う場合は、専門工事者にご相談ください。

製品に関するお願い

- 瓦は衝撃荷重・動荷重に対して弱いため、十分に気をつけてください。破損する恐れがあります。
- 粘土成分の違いや気圧など気象条件による焼成窯内雰囲気の変化により、微妙な色ムラが発生している場合があります。
- 焼きもの特有の若干のネジレや寸法のバラツキがある場合があります。また瓦は重ね合わせて施工していきますので、葺き上げ後に瓦と瓦の間にスキマが発生することがあります。
- 施工後、日焼けによる色あせやホコリの付着などによる色合いの変化が発生する場合がありますが、屋根材としての品質・性能および耐久性を損なうものではありません。
- 陶器瓦(釉薬瓦)は貫入(かんにゅう)と呼ばれる表面亀裂が発生する場合がありますが、これは陶器製品特有の釉薬表面層に発生する亀裂であり、本体生地までの亀裂ではなく品質の劣化を伴うものではありません。
- 陶器瓦(釉薬瓦)には釉薬面にピンホールと呼ばれる小さいへこみや粘土素地の露出が発生している場合があります。釉薬の気泡や粘土に含まれる有機物などが燃焼して発生するものですが、焼きものとして、また屋根材としての品質上の問題は一切ありません。
- 製品は改良のため予告なく変更することがあります。
- 製品カタログ等の色調は、印刷のため実際の色とは多少異なる場合があります。



株式会社 岩福セラミックス  
本社/〒444-1322 愛知県高浜市二池町四丁目5番地28 TEL (0566) 53-0440 (代) FAX (0566) 52-0523  
松本営業所/〒390-0851 長野県松本市島内川原1693番地52 TEL (0263) 48-2632 (代) FAX (0263) 48-2618

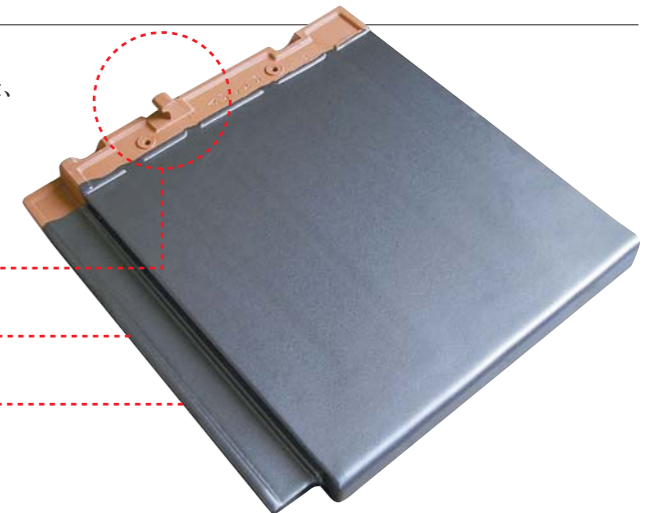
2011.7.5,000

フラット F-40 防災瓦 NEW



よりシンプルに、より安全に。

Crestシリーズの中で、もっともフラットでシンプルなF-40に防災機能をプラス。伸びやかな直線美によるデザイン性と、ロックアーム構造による安全性を兼ね備えた、シンプルモダンなフラット瓦の誕生です。



- ロックアーム構造
- 大判設計で簡単施工
- シンプルな直線美



http://www.iwafuku.co.jp